

**OPRAWA ŚWIETLÓWKOWA NIEISKRZĄCA
NON SPARKING FLUORESCENT LUMINAIRE****OF4319**
ATEX II 3 G
EEx nA II T5
ATEX III 3 D
EEx tD A22 T60°C**PRZEZNACZENIE**

Oprawa przeznaczona jest do oświetlania ogólnego pomieszczeń o dużej wilgotności i zapyleniu w obiektach przemysłowych (hal fabrycznych, warsztatów, magazynów) oraz przestrzeni otwartych zaliczanych do strefy "2" zagrożenia wybuchem w których mogą wystąpić gazowe mieszaniny wybuchowe zakwalifikowane do klas temperaturowych T1-T5 przy temperaturze otoczenia od -25°C do +50°C oraz w strefie 22 zagrożenia wybuchem mieszanin pyłów z powietrzem.

BUDOWA

Oprawa przystosowana jest do świetlówek prostych T8 (średnica 26mm, trzonek G13) lub T5 (średnica 16mm, trzonek G5). Korpus i odbłyśnik wykonane są z fosforanowanej blachy stalowej lub z blachy nierdzewnej i malowane białą farbą proszkową. Szyba osadzona w stalowej ramce wykonana jest ze szkła hartowanego. Oprawa jest wyposażona w statecznik elektroniczny. Pewne zamocowanie świetlówek i ograniczenie ryzyka iskrzenia zapewniają sprężyste teleskopowe oprawki świetlówek. Odchylenie płyty z wyposażeniem elektrycznym i dogodny dostęp do zacisków zasilających są możliwe bez użycia narzędzi. Wpusty kablowe umożliwiają podłączenie kabla o średnicy 6÷12mm. Oprawa posiada odmiany wyposażone w moduł baterijny oświetlenia awaryjnego, podtrzymujący świecenie oprawy w przypadku zaniku zasilania z sieci (jedna ze świetlówek zasilana jest z własnej baterii oprawy, zapewniając świecenie przez min. 1 lub 3h).

DESIGNATION

The non sparking fluorescent fitting is designed for general illumination of accommodation of high level of dustiness and humidity exposed to an explosive atmosphere ranged among explosion group II and temperature classes T1-T5 and dust mixed with air. Permissible "2" and "22" hazardous zone. Ambient temperature -25°C up to +50°C. May be used on industrial objects (workshops, stores etc) or weather spaces.

CONSTRUCTION

The fitting is adapted to standard fluorescent tubes T8 (diameter 26mm, lampholder G13) or T5 (diameter 16mm, lampholder G5).

The housing and reflector are made of phosphate coated steel sheet or stainless steel sheet, white powder coating. The shade to set with frame is made of hardened glass. The fitting is equipped with electronic ballast.

The spring telescope lampholders make the fitting intrinsically safe. Easy access to apparatus by pulling down the gear-tray without using tools.

Supplying cables diameter 6mm up to 12mm are led into fitting through glands.

There are versions equipped with emergency battery unit. The battery backup unit, in case of voltage decay, maintains illumination. It gives lighting during 1 or 3 hours (one tube).

OF4319

ATEX II 3 G EEx nA II T5

ATEX II 3 D EEx tDA22 T60°C

NORMY I PRZEPISY

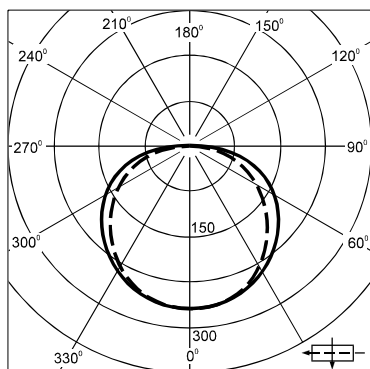
PN-EN 60598-1
PN-EN 60079-0
PN-EN 60079-15

PN-EN 61241-0
PN-EN 61241-1

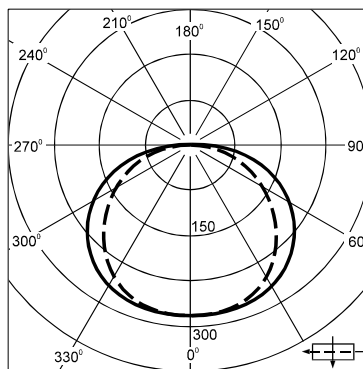
STANDARDS AND RULES

EN 60598-1
EN 60079-0
EN 60079-15
EN 61241-0
EN 61241-1

Wykresy rozsyłu światła / Light distribution diagrams cd/klm



2x36W, 2x58W, 2x54W, 2x80W

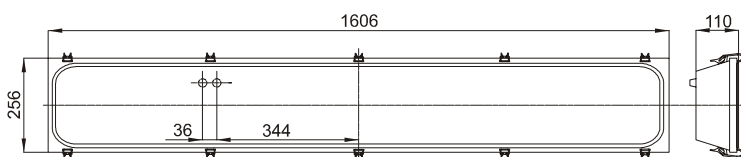


3x36W, 3x58W, 3x54W, 3x80W

Rysunki gabarytowe / Dimensioned drawings



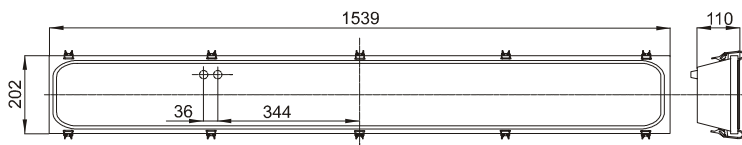
2x36W, 3x36W



2x58W, 3x58W

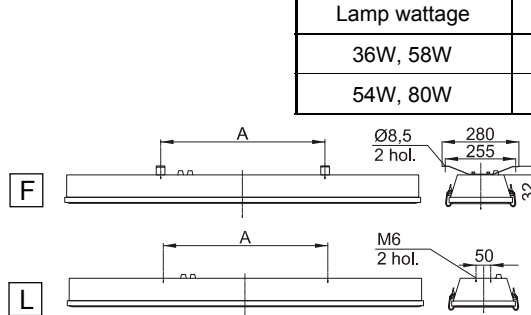
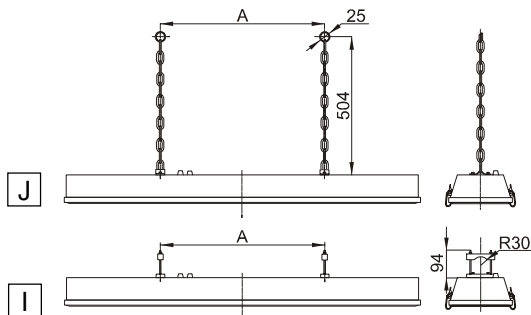


2x54W, 3x54W



2x80W, 3x80W

Mocowanie / Fixing



Moc źródła światła Lamp wattage	A /mm/
36W, 58W	600
54W, 80W	900

Typ oprawy	Ilość i moc źródeł światła	Rodzaj trzonka	Sprawność świetlna	Stopień ochrony	Masa (kg)	
					<input type="checkbox"/> AX <input type="checkbox"/>	<input type="checkbox"/> A1 <input type="checkbox"/> <input type="checkbox"/> A3 <input type="checkbox"/>
OF4319/[2][36][][][]-[][][]	2x36W	G13	0,75	IP65	13,0	15,0
OF4319/[2][58][][][]-[][][]	2x58W				16,0	18,0
OF4319/[2][54][][][]-[][][]	2x54W	G5			12,0	14,0
OF4319/[2][80][][][]-[][][]	2x80W				15,0	17,0
OF4319/[3][36][][][]-[][][]	3x36W	G13	0,70		14,0	16,0
OF4319/[3][58][][][]-[][][]	3x58W				17,0	19,0
OF4319/[3][54][][][]-[][][]	3x54W	G5			13,0	15,0
OF4319/[3][80][][][]-[][][]	3x80W				16,0	18,0
Reference number	Light source power	Lampholder type	Light output ratio	Protection grade	<input type="checkbox"/> AX <input type="checkbox"/>	<input type="checkbox"/> A1 <input type="checkbox"/> <input type="checkbox"/> A3 <input type="checkbox"/>
					Mass (kg)	

UWAGA

Zakresy temperatur otoczenia:

-25°C++50°C dla opraw bez mod. awar. - kod "AX"
0°C++45°C dla opraw z modułem awaryjnym - kod "A3"

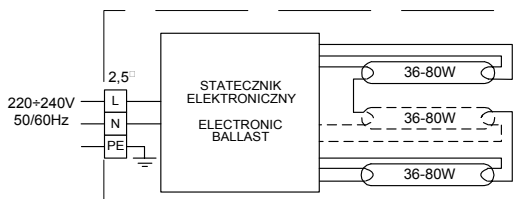
NOTE

Ambient temperature range:

-25°C++50°C for fitting without battery backup unit - code "AX"
0°C++45°C for fitting with battery backup unit - code "A3"

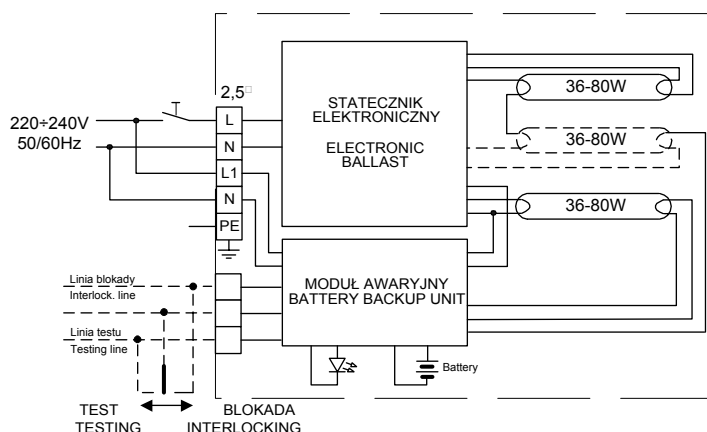
Schemat elektryczny (bez układu oświetlenia awaryjnego)

Electric diagram (without battery backup unit)



Schemat elektryczny (z układem oświetlenia awaryjnego)

Electric diagram (with battery backup unit)



UWAGA

Dostawa bez źródeł światła

Typ oprawy uzupełnić o kody:

- rodzaj zasilania
- materiału korpusu
- rodzaju łap mocujących
- układu wpustów kablowych
- modułu oświetlenia awaryjnego
- wpustu kablowego

NOTE

Lamps not included

Reference number should be completed with codes:

- supply voltage
- body material
- kind of mounting brackets
- glands arrangement
- battery backup unit
- glands size

OF4319

ATEX II 3 G EEx nA II T5

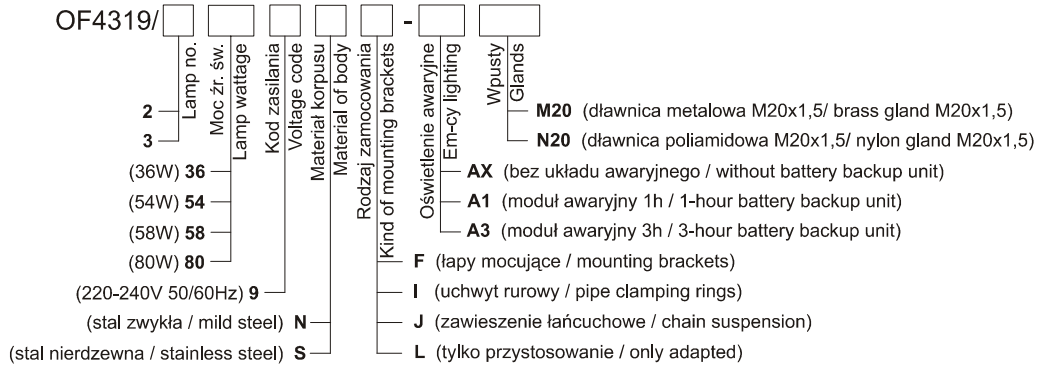
ATEX II 3 D EEx tD A22 T60°C

SPECYFIKACJA ZAMÓWIENIA

Poniższy kod jest przewidziany dla pomocy w prawidłowym wyborze wyposażenia. Utwórz numer zamówieniowy oprawy poprzez wstawienie kodu każdego komponentu w odpowiednie okno.

ORDER REQUIREMENTS

The following code is designed to help in selection of the correct fitting. Build up the reference number by inserting the code for each component into the appropriate box.



Wyposażenie dodatkowe / Additional equipment

Nazwa	Nr rys.	Kod	Opis	Ilość na oprawę
Zawiesie łańcuchowe	8389-018-01	J	l=504mm	1 kpl / 1 set
Uchwyt rurowy	8357-502-01	I	R=30mm	2 kpl / 2 sets
Wspornik mocujący	8357-503-01	F	2xM8	2 kpl / 2 sets
Dławnica metalowa	M20x1,5	M20	6-12mm	2 szt / 2 pcs
Name	Drwg. No.	Code	Description	Q-ty for one fitting

Kody zamówieniowe standardowych opraw łatwo dostępnych w sprzedaży
Standard fitting, available ex-stock, as follows

Typ oprawy	Opis
OF4319/2369NL-AXN20	2x36W, 220-240V 50/60Hz, korpus stalowy, bez elementów zamocowania, wpusty M20x1,5 z poliamidu 2x36W, 220-240V 50/60Hz, body made of mild steel, without mounting accessories, M20x1,5 nylon glands
OF4319/3369NL-AXN20	j.w. lecz 3x36W / as above but 3x36W
OF4319/2589NL-AXN20	j.w. lecz 2x58W / as above but 2x58W
OF4319/3589NL-AXN20	j.w. lecz 3x58W / as above but 3x58W
Reference number	Description