

## OPRAWY ŚWIETŁÓWKOWE PRZEMYSŁOWE INDUSTRIAL FLUORESCENT LAMP FITTINGS

OF4002  
OF4049  
OF4127  
OF4128



### PRZEZNACZENIE

Oprawy świetłówkowe przemysłowe OF4002 i OF4127 przeznaczone są do oświetlenia hal fabrycznych oraz pomieszczeń o dużym zapyleniu, np. w przemyśle włókienniczym. Oprawy świetłówkowe OF4049 i OF4128 przeznaczone są do oświetlenia hal fabrycznych, warsztatów i innych suchych pomieszczeń o małym stopniu zapylenia.

### BUDOWA

Oprawy przystosowane są do świetlówek zwykłych (trzonek G13). Korpus i odbłyśnik oprawy wykonane są z blachy stalowej. Całość malowana białą farbą proszkową. Źródła światła są nieosłonięte. Zawieszenie łańcuchowe umożliwia mocowanie oprawy do sufitu.

Oprawy na napięcie 230V pracują w układzie antystroboskopowym, a oprawy na napięcie 3~400/230V przystosowane są do podłączenia obwodu każdej świetłówki do oddzielnej fazy.

### NORMY I PRZEPISY

PN-IEC 598

### DESIGNATION

Industrial fluorescent luminaires OF4002 and OF4127 are purposed for illumination of factory halls and accommodation of high level of dustiness, e.g. in textile industry.

Luminaires OF4049 and OF4128 are purposed for illumination of factory halls, workshops and other dry accommodation of small level of dustiness.

### CONSTRUCTION

The luminaires are adapted for standard G13 tubes. Housing and reflector are made of steel sheet, white powder coating. Fluorescent tubes are not shielded. Chain suspension for ceiling-mounting.

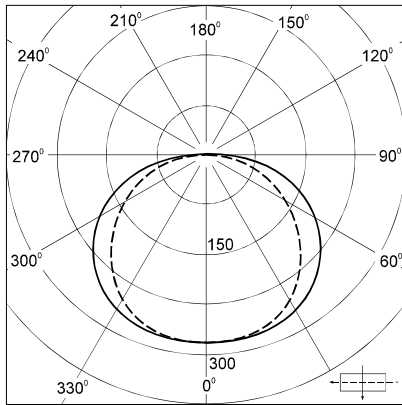
230V fittings work in antistroboscopic system and 3~400/230V ones are adapted for connecting each lamp circuit to the separate phase.

### STANDARDS AND RULES

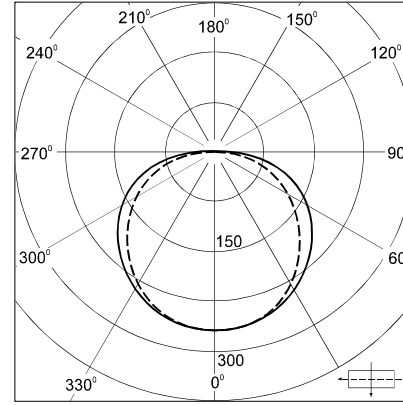
IEC 598

Wykresy rozsyłu światła / Light distribution diagrams  
cd/klm

OF4002  
OF4049

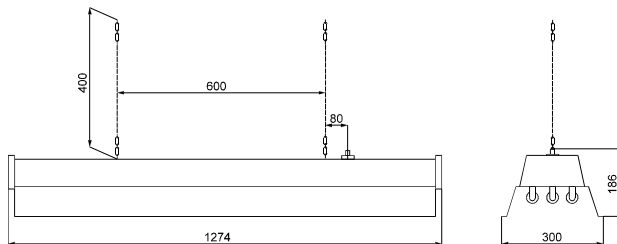


OF4127  
OF4128

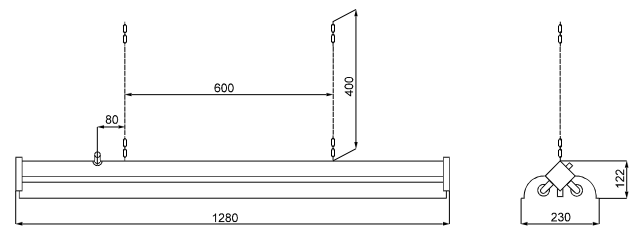


Rysunki gabarytowe  
Dimensioned drawings

OF4002  
OF4049



OF4127  
OF4128



$\cos\phi = 0,9$

Typ oprawy	Napięcie zasilające	Rodzaj sieci zasilającej	Moc źródła światła	Sprawność świetlna	Stopień ochrony	Masa (kg)
OF4002-04	230/400V 50Hz	3L+N+PE	3x40W	0,77	IP54	10,3
OF4002-05	230V 50Hz	L+N+PE				
OF4002-07	230/400V 50Hz	3L+N+PE	3x36W	0,8		
OF4002-08	230V 50Hz	L+N+PE				
OF4127-01			2x40W	6,1		
OF4127-02	2x36W					
OF4049-04	230/400V 50Hz	3L+N+PE	3x36W	0,77	IP20	9,8
OF4049-05	230V 50Hz	L+N+PE				
OF4128-01			2x36W	0,8		
Fitting type	Supply voltage	Kind of supply mains	Light source power	Light output ratio	Protection grade	Mass (kg)

Dostawa bez źródeł światła.  
Lamps not included