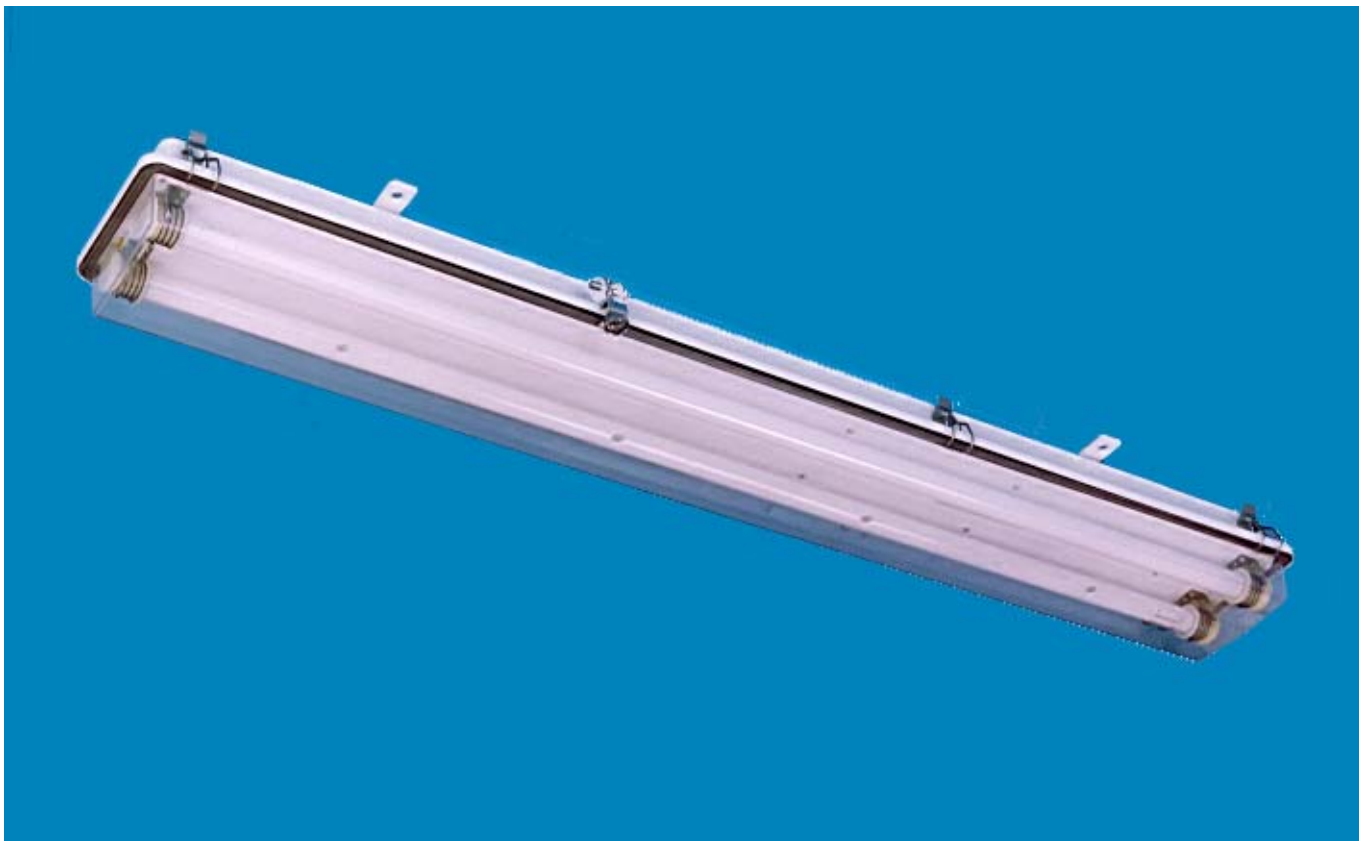


**OPRAWY ŚWIETLÓWKOWE PRZECIWWYBUCHOWE  
EXPLOSIONPROOF FLUORESCENT LUMINAIRES****OF4191  
OF4197  
ATEX  II 2 G  
EEx ed IIC T5/T6****PRZEZNACZENIE**

Oprawy świetlówkowe OF4191 i OF4197 przeznaczone są do oświetlania pomieszczeń i przestrzeni, zaliczanych do strefy „1” i „2” zagrożenia wybuchem mieszanin gazów, par cieczy palnych i mgieł z powietrzem należących do podgrup wybuchowości IIA, IIB, IIC i klas temperaturowych:

- T1÷T5 przy temperaturze otoczenia od -25°C ÷ +50°C;
- T1÷T6 przy temperaturze otoczenia od -25°C ÷ +45°C,

Wg. ATEX 94/9/WE oprawy zakwalifikowane są do grupy urządzeń II, kategorii 2.

**BUDOWA**

Oprawy posiadają budowę wzmocnioną „e” i są przystosowane do świetlówek zwykłych (trzonek G13, rury  $\phi 26$ ). Korpus i odbłyśnik wykonane są z fosforanowanej blachy stalowej lub z blachy stalowej nierdzewnej i malowane białą farbą proszkową. Klosz wykonany jest z poliwęglanu. Oprawy wyposażone są w wyłącznik, automatycznie odłączający zasilanie po otwarciu klosza, oraz w zamki otwierane kluczem specjalnym „T” (nr klucza 7341-031-01). Wpusty kablowe M20x1,5 lub M25x1,5 umożliwiają wprowadzenie kabli zasilających nieuzbrojonych lub uzbrojonych o średnicy zewnętrznej 7÷18mm. Wyposażenie dodatkowe wg tabeli wyposażenia dodatkowego należy zamawiać oddzielnie.

**DESIGNATION**

The fluorescent fittings are designed for general illumination of accommodation. It can be installed in accommodation and spaces exposed to an explosive atmosphere of gas, zones 1 & 2, vapour and mist mixed with air, ranged among explosion groups IIA, IIB, IIC and temperature classes:

- T1÷T5 amb. temp. -25°C ÷ +50°C,
- T1÷T6 amb. temp. -25°C ÷ +45°C.

In accordance with ATEX 94/9/WE the fixtures are classified into equipment group II, category 2.

**CONSTRUCTION**

Luminaires of increased safety construction „e” adapted for ordinary fluorescent tubes (G13 cap,  $\phi 26$  tubes).

The housing and reflector made of phosphate coated steel sheet or stainless steel sheet, white powder coating. The diffuser is made of polycarbonate.

The luminaires are equipped with an automatic switch operating when diffuser is opened. Toggle latches opened with a special key „T” (key number 7341-031-01).

Glands M20x1,5 or M25x1,5 for leading in armoured or non-armoured cable diameter 7 ÷ 18mm.

Additional equipment, acc. to accessories table (order separately).

OF4191 OF4197

ATEX II 2 G

EExedIICT5/T6

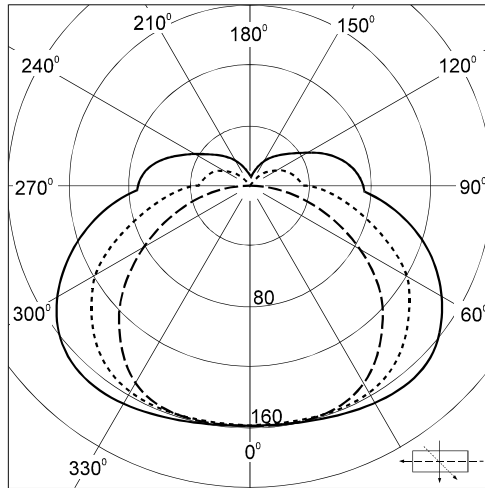
**NORMY I PRZEPISY**

PN-EN 60 079-0  
 PN-EN 60 079-7  
 PN-EN 60 079-1  
 PRS, GL, LRS, DNV, ABS, RMRS  
 Certyfikat: KDB 05ATEX

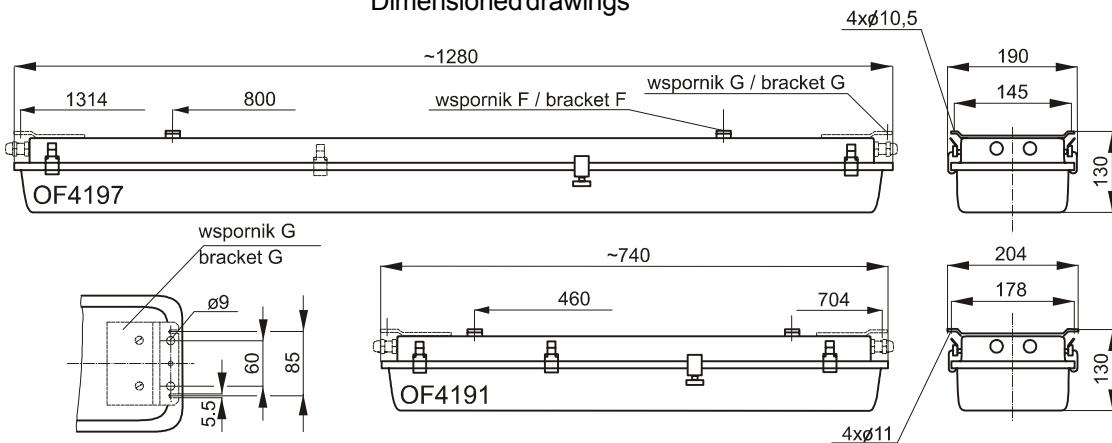
**STANDARDS AND RULES**

EN 60 079-0  
 EN 60 079-7  
 EN 60-079-1  
 PRS, GL, LRS, DNV, ABS, RMRS  
 KDB Certificate: 05ATEX

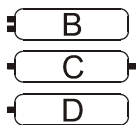
Wykres rozsyłu światła  
 Light distribution diagram  
 cd/klm




Rysunki gabarytowe  
 Dimensioned drawings



Układ wpustów  
 Glands arrangement

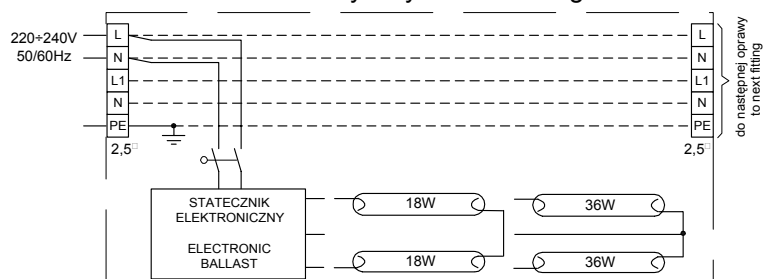



Wyposażenie dodatkowe / Additional equipment		
Nazwa / Name	Nr rysunku / Drwg No.	Kod / Code
Klucz / Key	7341-031-01	T


 220-240V 50/60Hz  $\cos\phi = 0,96$

Oprawy bez układu oświetlenia awaryjnego / Luminaires without battery backup unit						
Typ oprawy	Ilość i moc źródeł światła	Rodzaj trzonka	Sprawność świetlna	Stopień ochrony	Masa (kg)	
OF4191/2 18 9 □ □ - □ AX □	2x18W	G13	0,73	IP66/IP67	6,8	
OF4197/2 36 9 □ □ - □ AX □	2x36W		0,77		9,0	
Reference number	Light source power	Lampholder type	Light output ratio	Protection grade	Mass (kg)	

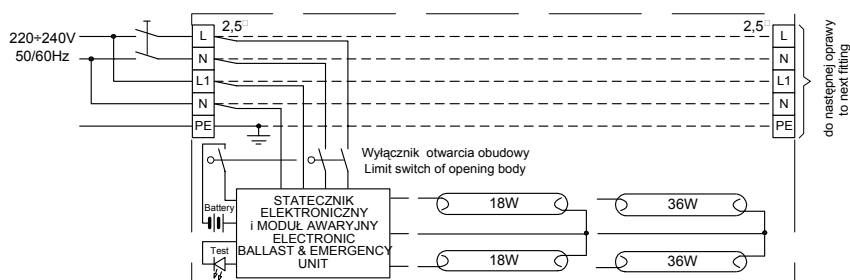
Schemat elektryczny / Electric diagram




 220-240V 50/60Hz  $\cos\phi = 0,96$

Oprawy z układem oświetlenia awaryjnego / Luminaires with battery backup unit						
Typ oprawy	Ilość i moc źródeł światła	Rodzaj trzonka	Świecenie awaryjne	Sprawność świetlna	Stopień ochrony	Masa (kg)
OF4191/2 18 9 □ □ - □ A3 □	2x18W	G13	180 min.	0,73	IP66/IP67	8,3
OF4197/2 36 9 □ □ - □ A3 □	2x36W			0,77		11,0
Reference number	Light source power	Lampholder type	Battery backup	Light output ratio	Protection grade	Mass (kg)

Schemat elektryczny / Electric diagram



**UWAGA**  
 Dostawa bez źródeł światła i klucza  
 Typ oprawy uzupełnić o kody:  
 - materiału korpusu  
 - rodzaju łap mocujących  
 - układu wpustów kablowych  
 - modułu oświetlenia awaryjnego  
 - wpustu kablowego

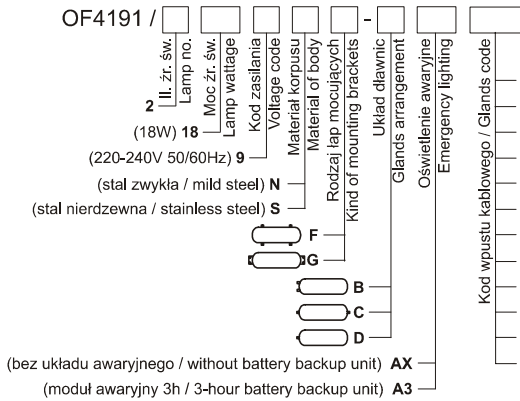
**NOTE**  
 Lamps and a key not included  
 Reference number should be completed with codes:  
 - body material  
 - kind of mounting brackets  
 - glands arrangement  
 - battery backup unit  
 - glands size

**SPECYFIKACJA ZAMÓWIENIA**

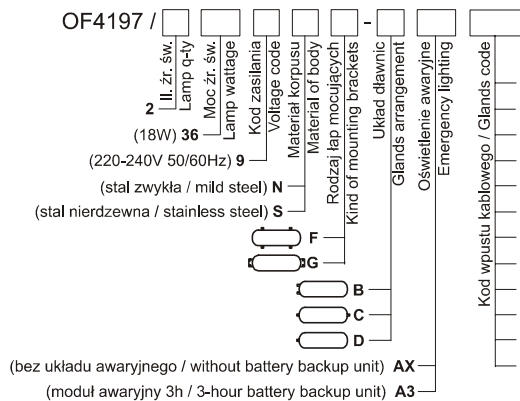
Poniższy kod jest przewidziany dla pomocy w prawidłowym wyborze wyposażenia. Utwórz numer zamówieniowy oprawy poprzez wstawienie kodu każdego komponentu w odpowiednie okno.

**ORDER REQUIREMENTS**

The following code is designed to help in selection of the correct fitting. Build up the reference number by inserting the code for each component into the appropriate box.



Zakres dławienia Cable diameter range	Rodzaj kabla Kind of cable	Materiał wpustu Material of glands
K11 → 7-12mm	niezbrojony no armoured	nylon (PA)
K12 → 10-14mm		
K13 → 10-16mm		
K14 → 14-18mm		
K21 → 7-12mm	niezbrojony no armoured	mosiądz nikłowany galwanicznie nickel plated brass
K22 → 10-14mm		
K23 → 10-16mm		
K24 → 14-18mm		
K25 → 7-12mm	zbrojony armoured	mosiądz nikłowany galwanicznie nickel plated brass
K26 → 10-14mm		
K27 → 10-16mm		
K28 → 14-18mm		



Zakres dławienia Cable diameter range	Rodzaj kabla Kind of cable	Materiał wpustu Material of glands
K11 → 7-12mm	niezbrojony no armoured	nylon (PA)
K12 → 10-14mm		
K13 → 10-16mm		
K14 → 14-18mm		
K21 → 7-12mm	niezbrojony no armoured	mosiądz nikłowany galwanicznie nickel plated brass
K22 → 10-14mm		
K23 → 10-16mm		
K24 → 14-18mm		
K25 → 7-12mm	zbrojony armoured	mosiądz nikłowany galwanicznie nickel plated brass
K26 → 10-14mm		
K27 → 10-16mm		
K28 → 14-18mm		

Kody zamówieniowe standardowych opraw łatwo dostępnych w sprzedaży  
Standard fitting, available ex-stock, as follows

Pełny typ oprawy	Skrócony typ oprawy	Opis
OF4191/2189NF-BAXK11	OF4191-07X	2x18W, korpus stalowy, wsporniki "F", układ wpustów "B", wielkość wpustów "K11" 2x18W, body of mild steel, brackets "F", glands arrangement "B", glands size "K11"
OF4191/2189SF-BAXK11	OF4191-08X	j.w. , lecz korpus ze stali nierdzewnej / as above but body of stainless steel
OF4191/2189NF-DAXK11	OF4191-09X	2x18W, korpus stalowy, wsporniki "F", układ wpustów "D", wielkość wpustów "K11" 2x18W, body of mild steel, brackets "F", glands arrangement "D", glands size "K11"
OF4191/2189SF-DAXK11	OF4191-10X	j.w. , lecz korpus ze stali nierdzewnej / as above but body of stainless steel
OF4191/2189NF-CAXK11	OF4191-11X	2x18W, korpus stalowy, wsporniki "F", układ wpustów "C", wielkość wpustów "K11" 2x18W, body of mild steel, brackets "F", glands arrangement "C", glands size "K11"
OF4191/2189SF-CAXK11	OF4191-12X	j.w. , lecz korpus ze stali nierdzewnej / as above but body of stainless steel
OF4197/2369NF-BAXK11	OF4197-01X	2x36W, korpus stalowy, wsporniki "F", układ wpustów "B", wielkość wpustów "K11" 2x36W, body of mild steel, brackets "F", glands arrangement "B", glands size "K11"
OF4197/2369NF-DAXK11	OF4197-02X	j.w. , lecz układ wpustów kablowych "D" / as above but glands arrangement "D"
OF4197/2369NF-CAXK11	OF4197-03X	j.w. , lecz układ wpustów kablowych "C" / as above but glands arrangement "C"
OF4197/2369SF-BAXK11	OF4197-04X	2x36W, korpus stalowy, wsporniki "F", układ wpustów "B", wielkość wpustów "K11" 2x36W, body of stainless steel, brackets "F", glands arrangement "B", glands size "K11"
OF4197/2369SF-DAXK11	OF4197-05X	j.w. , lecz układ wpustów kablowych "D" / as above but glands arrangement "D"
OF4197/2369SF-CAXK11	OF4197-06X	j.w. , lecz układ wpustów kablowych "C" / as above but glands arrangement "C"
Full reference number	Short ref. number	Description